

# GreenPerform Batten G3 BN398C

BN398X LED20/865 L600 L1 W WB

GreenPerform Batten BN398C 是一款具有成本竞争优势的线性解决方案，提供多种光通输出，性能出色，适用于商场照明和工业照明应用。根据不同的安装选项，本产品支持表面安装和悬挂安装。灯具的多种光学设计也适用于各种应用。

## 产品数据

基本信息	
光源颜色	865 冷日光
光罩/透镜类型	否 [-]
控制接口	BLE
保护等级 IEC	安全等级 I
可燃性标志	NO [否]
CE 标志	CE 标识
MCB 上的产品数量 (16A 类型 B)	84
LED 引擎类型	LED
运营和电气	
输入电压	220-240 V
输入频率	50 或 60 Hz
侵入电流	8 A
功率系数 (最小)	0.95
控制调光	
可调光	无线调光

机械和壳体	
外壳材料	钢
光罩/透镜材料	聚甲基丙烯酸甲酯
光罩/透镜外观	透明
总长度	626 mm
总宽度	58 mm
总高度	58 mm
颜色	白色
应用	
IP 等级	IP20 [手指保护]
机械冲击保护代码	IK03 [IK03]
初始性能	
初始光通量 (系统测量)	2000 lm
光通量误差	+/-10%
初始 LED 灯具效能	145 lm/W
初始校正色温	6500 K
初始显色指数 (CRI)	>80

## GreenPerform Batten G3 BN398C

初始色度	SDCM<5
初始输入功率	11.88 14.52 W
功耗误差	+/-10%

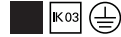
### 适用条件

环境温度范围	-20 ~ +40°C
--------	-------------

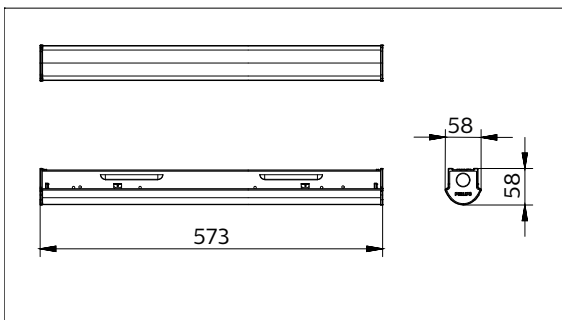
### 产品参数

完整产品代码	692382865754300
订单产品名称	BN398X LED20/865 L600 L1 W WB

EAN/UPC - 产品	6923828657543
订购代码	911401550102
SAP 计算器 - 每个包中的数量	1
计算器 - 每个外包装箱中的包数	1
SAP 材料	911401550102
复制净重 (每件)	0.990 kg



## 二维绘图



BN398X LED20/865 L600 L1 W WB

