



CorePro LEDspot LV

CorePro LED 5-50W 6500K MR16 24D CN

CorePro LEDspot 非常适合聚光照明，可以产生如同卤素灯般的暖光。。兼容大部分带 MR16 GU5.3 支座的现有灯具，经过设计改造用于替代卤素灯或白炽射灯。CorePro LEDspot 可以节约大量能源，并最大限度降低维护成本。

产品数据

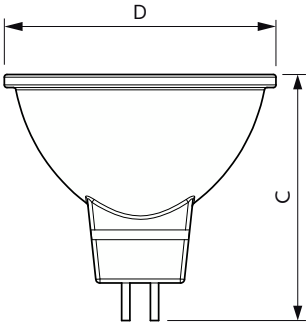
基本信息	
底座	GU5.3 [GU5.3]
符合欧盟 RoHS 规范	是
标称寿命 (标称)	15000 h
切换循环	50000
照明科技	
颜色代码	865 [CCT 6500K]
光束角度 (标称)	24°
光通量 (标称)	435 lm
发光强度 (标称)	1700 cd
颜色名称	冷日光
相关色温 (标称)	6500 K
光效 (额定) (标称)	87.00 lm/W
颜色一致性	<6
显色指数 (标称)	80
标称使用寿命结束时灯的光通维持率 (标称)	70 %
运营和电气	
输入频率	- Hz
Power (Rated) (Nom)	5 W
灯具电流 (标称)	580 mA
瓦数相当	50 W
启动时间 (标称)	0.5 s

60% 灯光下的预热时间 (标称)	1 s
功率系数 (标称)	0.5
电压 (标称)	12 V
温度	
最大外壳温度 (标称)	76 °C
控制调光	
可调光	否
机械和壳体	
灯泡外形	MR16 [MR 16 英寸/50mm]
应用	
适用于重点照明	Yes
产品参数	
完整产品代码	694793912368100
订单产品名称	CorePro LED 5-50W 6500K MR16 24D CN
EAN/UPC - 产品	6947939123681
订购代码	929001240210
SAP 计算器 - 每个包中的数量	1
计算器 - 每个外包装箱中的包数	10
SAP 材料	929001240210

CorePro LEDspot LV

复制净重 (每件) 0.045 kg

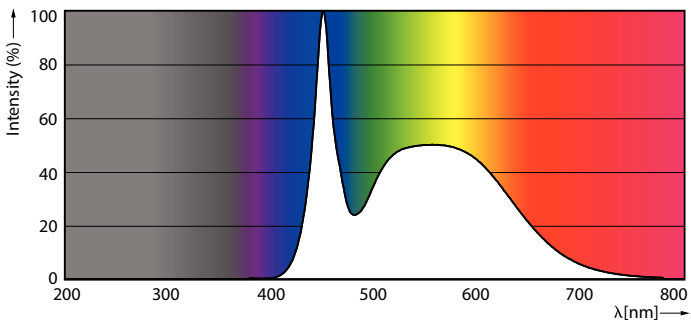
二维绘图



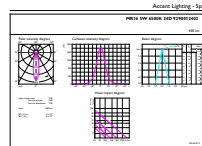
CorePro LED 5-50W 6500K MR16 24D CN

Product	D	C
CorePro LED 5-50W 6500K MR16 24D CN	50 mm	46 mm

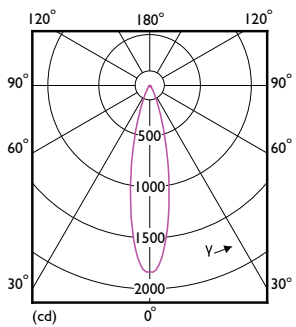
光度数据



Spectral Power Distribution Colour



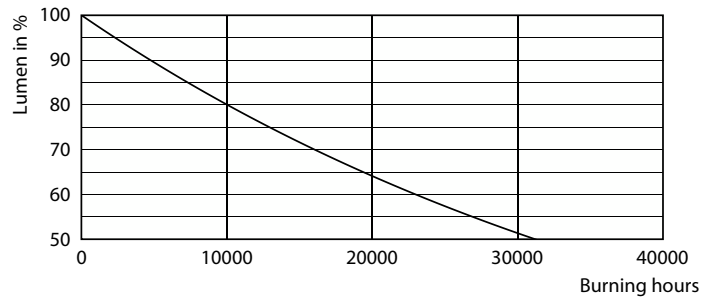
Accent Lighting Spots



Light Distribution Diagram

CorePro LEDspot LV

寿命



Life Expectancy Diagram

Lumen Maintenance Diagram

