



MASTER LEDspot LV (低压)

MASTER LED spot VLE D 5.8-35W MR16 927 36D

MASTER LEDspot MR16 照明灯是酒店服务业局部照明和普通照明的理想改装方案，它可提供一种温暖、卤素/炽热的光束。特别适合于公共场所，如一直需要照明的接待处、大厅、走廊、楼梯以及洗手间等。专门设计的 MASTER LEDspot MR16 具有 24° 的光束角度，可达到轮廓清晰的光束散射。在该光束中无紫外线和红外线辐射，特别适合于照亮热敏物体（如食物、有机材料、绘画等）。

安全提示

- Operating temperature range is between -20° C and 45° C ambient
- Only to apply in dry or damp locations and most of open fixtures with lamp-holders that offer sufficient space (10 mm free air space)
- Not intended for use with emergency light fixtures or exit lights

产品数据

基本信息	
底座	GU5.3 [GU5.3]
符合欧盟 RoHS 规范	是
标称寿命 (标称)	25000 h
切换循环	50000X
照明科技	
颜色代码	927 [CCT 2700K]
光束角度 (标称)	36 °
光通量 (标称)	490 lm
发光强度 (标称)	1300 cd
颜色名称	暖白色 (WW)
相关色温 (标称)	2700 K
光效 (额定) (标称)	84.00 lm/W

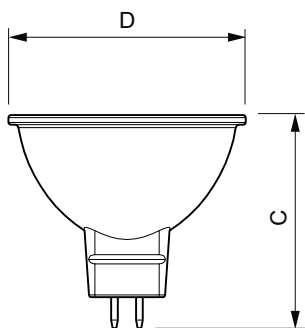
颜色一致性	<6
显色指数 (标称)	90
标称使用寿命结束时灯的光通维持率 (标称)	70 %
运营和电气	
输入频率	- Hz
Power (Rated) (Nom)	5.8 W
灯具电流 (标称)	510 mA
瓦数相当	35 W
启动时间 (标称)	0.5 s
60% 灯光下的预热时间 (标称)	0.5 s
功率系数 (标称)	0.7
电压 (标称)	ac electronic 12 V

MASTER LEDspot LV (低压)

温度	
最大外壳温度 (标称)	85 °C
控制调光	
可调光	仅限于使用特定调光器
机械和壳体	
灯泡外形	MR16 [MR 16 英寸/50mm]
应用	
适用于重点照明	Yes

产品参数	
完整产品代码	871951435767900
订单产品名称	MASTER LED spot VLE D 5.8-35W MR16 927 36D
EAN/UPC - 产品	8719514357679
订购代码	929002492508
SAP 计算器 - 每个包中的数量	1
计算器 - 每个外包装箱中的包数	10
SAP 材料	929002492508
Copy Net Weight (Piece)	0.050 kg

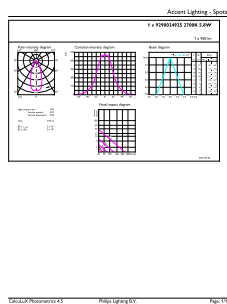
二维绘图



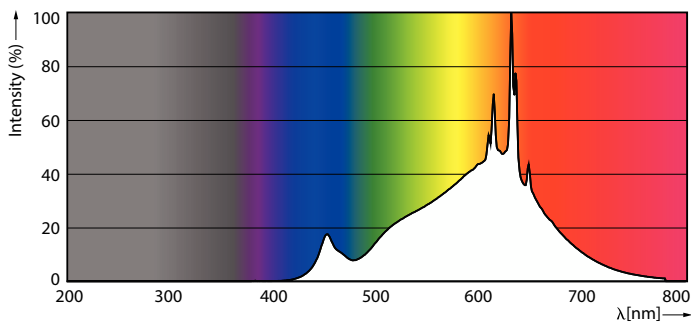
MASTER LED spot VLE D 5.8-35W MR16 927 36D

Product	D	C
MASTER LED spot VLE D 5.8-35W MR16 927 36D	50.5 mm	45.5 mm

光度数据



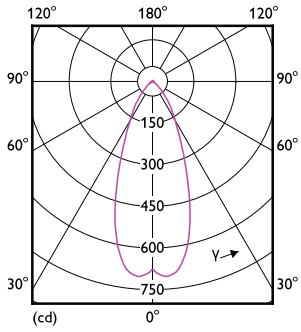
LEDspots MAS 5,8W MR16 GU5,3 927 36D



LEDspots MAS 5,8W MR16 GU5,3 927 36D

MASTER LEDspot LV (低压)

光度数据

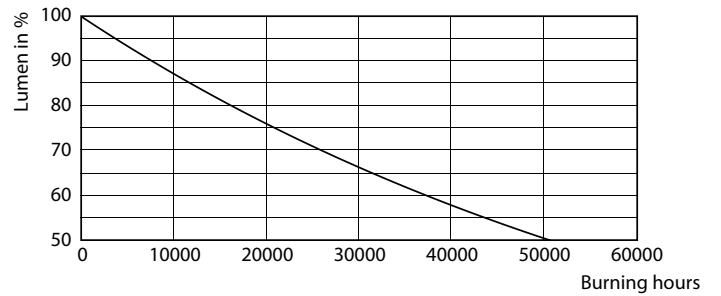


LEDspots MAS 5,8W MR16 GU5,3 927 36D

寿命



Life Expectancy Diagram



Lumen Maintenance Diagram

