



# MASTER LEDspot LV

## MASTER LED 7.5-50W+ 827 MR16 24D Dim CN

MASTER LEDspot LV 提供强烈的重点光束，对于聚光照明而言，它是一个理想的翻新改造解决方案。MASTER LEDspot LV 设计用于替代卤素灯或白炽聚光灯。它能呈现出自然的颜色，为住宅和酒店营造出温暖舒适的氛围，凸显出零售商品的美感。更小巧的新外壳可通过一个 MR16 GU 5.3 支座与市面上出售的大部分灯具完美适配。它不仅采用了飞利浦专利解决方案来保证与各种标准 12V 电子卤素变压器广泛兼容，还能提供与 MR16 卤素聚光灯相当的光束强度。它具备调光功能，能够营造出您想要的氛围，并且兼容广泛的调光器。它极高的 SDCM 确保在整个产品使用寿命期间能够保持更好的颜色一致性。MASTER LEDspot LV 节约了大量能源，最大限度地降低了维护成本，而灯光质量和使用寿命丝毫不减，使住宅和商铺业主能够在短时间内获得投资回报。

### 产品数据

基本信息	
底盖	GU5.3 [ GU5.3 ]
符合欧盟 RoHS 规范	是
标称寿命 (标称)	40000 h
照明科技	
颜色代码	827 [ CCT 2700K ]
光束角度 (标称)	24 °
光通量 (标称)	660 lm
发光强度 (标称)	3100 cd
颜色名称	暖白色 (WW)
相关色温 (标称)	2700 K
光效 (额定) (标称)	88.00 lm/W
颜色一致性	<4
显色指数 (标称)	80
标称使用寿命结束时灯的光通维持率 (标称)	70 %

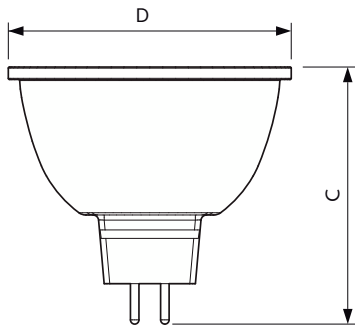
运营和电气	
输入频率	- Hz
Power (Rated) (Nom)	7.5 W
灯具电流 (标称)	720 mA
瓦数相当	50 W
启动时间 (标称)	0.5 s
60% 灯光下的预热时间 (标称)	0.5 s
功率系数 (标称)	0.7
电压 (标称)	ac electronic 12 V
温度	
最大外壳温度 (标称)	93 °C
控制调光	
可调光	仅限于使用特定调光器

# MASTER LEDspot LV

<b>机械和壳体</b>	
灯泡外形	MR16 [ MR 16 英寸/50mm]
<b>应用</b>	
适用于重点照明	Yes
<b>产品参数</b>	
完整产品代码	692234193736100
订单产品名称	MASTER LED 7.5-50W+ 827 MR16 24D Dim CN

EAN/UPC - 产品	6922341937361
订购代码	929003072510
SAP 计算器 - 每个包中的数量	1
计算器 - 每个外包装箱中的包数	10
SAP 材料	929003072510
复制净重 (每件)	0.052 kg

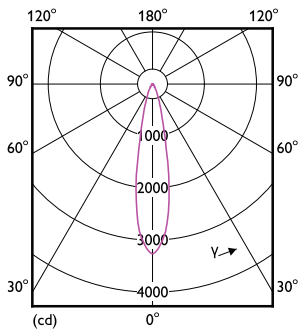
## 二维绘图



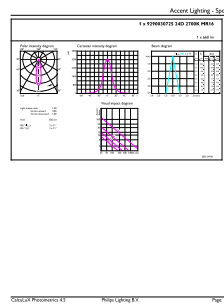
MASTER LED 7.5-50W+ 827 MR16 24D Dim CN

Product	D	C
MASTER LED 7.5-50W+ 827 MR16 24D Dim CN	50 mm	46.5 mm

## 光度数据



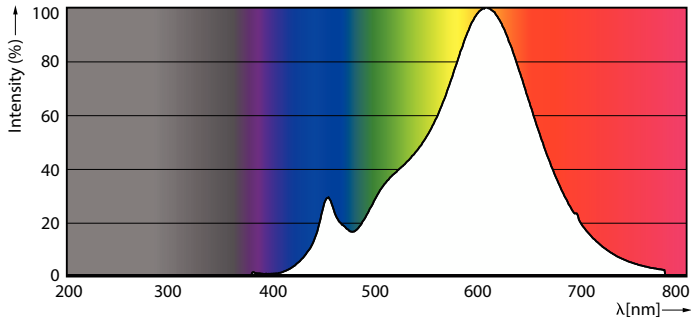
LEDspots DIM IC 8W MR16 GU5,3 827 25D-LDD



LEDspots DIM IC 8W MR16 GU5,3 827 25D-ADL

# MASTER LEDspot LV

## 光度数据

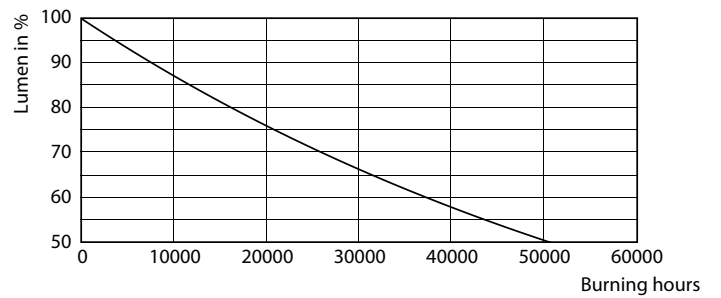


LEDspots DIM IC 8W MR16 GU5,3 827 25D-POC

## 寿命



Life Expectancy Diagram



Lumen Maintenance Diagram

